

# Kompaktní průtokový ohřívač MH 3..7



Elektrický průtokový ohřívač vody pro zásobování jednoho odběrového místa, k napojení na otevřenou instalaci pro třicestnou armaturu. Je hydraulicky řízený, s vysoce efektivním ohřevným topným tělesem, které zaručuje okamžitě teplou vodu při otevření kohoutku. Přístroje MH3..7 jsou určeny k zásobování umyvadel a všude tam, kde je potřebná teplá voda na mytí rukou. Ohřívače vyšších výkonů dodávají větší průtokové množství teplé vody a umožňují tak pohodlné mytí nádobí a zásobení kuchyňských dřezů a sprch.



## TECHNICKÁ DATA

TYP <sup>1</sup>	MH3	MH4	MH6	MH7
Číslo výrobku	14003	14004	14006	14007
Obsah	0,2 l			
Instalace	Otevřená			
Systém ohřevu	Odporový drát			
Specifický odpor vody	≥ 800 Ω cm při 15°C			
Jmenovitý výkon 1/N/PE při 230V~	3,5 kW	4,5 kW	5,7 kW	-
Jmenovitý výkon 2/PE při 400V~	-	-	-	6,5 kW
Jmenovitý proud - jističe přístroje	15 A	19 A	25 A	16 A
Průtok teplé vody při Δt 25°C v l/min	2,0	2,6	3,3	3,7
Teplota při sníženém průtoku	50°C			
Nejnižší tlak při zapnutí	0,05 MPa	0,08 MPa	0,08 MPa	0,09 MPa
Vypínací průtok l/min	1,6 / 1,2	1,8 / 1,4	2,1 / 1,7	2,4 / 2,0
Optimální provozní tlak vody	0,3 MPa			
Váha po naplnění přístroje vodou	1,2 kg			
Typ ochrany, bezpečnostní značky	IP24			

<sup>1</sup> typy MH3..7-O jsou zařízení montovaná nad stůl určené k výměně, typ ochrany IP25

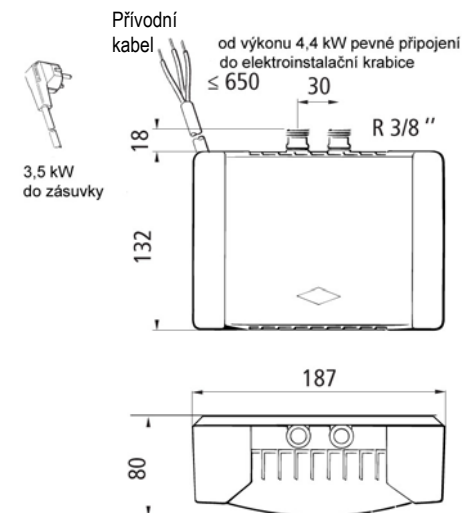
## POPIS

- ohřívač pro zásobení jednoho odběrového místa
- dodáván s armaturou pro otevřenou instalaci
- vysoce hospodárný a efektivní odporový systém ohřevu
- dodáván včetně upevňovacího příslušenství
- speciální perlátor pro optimální a bohatý proud vody
- přívodní vodič v délce 65 cm, do výkonu 3,5kW včetně zástrčky

## POUŽITÍ

- umyvadla v hygienických prostorách
- sanitární prostory ve školních, zdravotních a restauračních zařízeních

## ROZMĚRY (mm)



## CLAGE SPECIÁLNÍ TŘICESTNÉ ARMATURY pro umyvadla MH3, kuchyně od 4,4kW



ENM  
Art.Nr. 04240



AUM3E  
Art.Nr. 66173



SNM  
Art.Nr. 04200



EKM  
Art.Nr. 04220



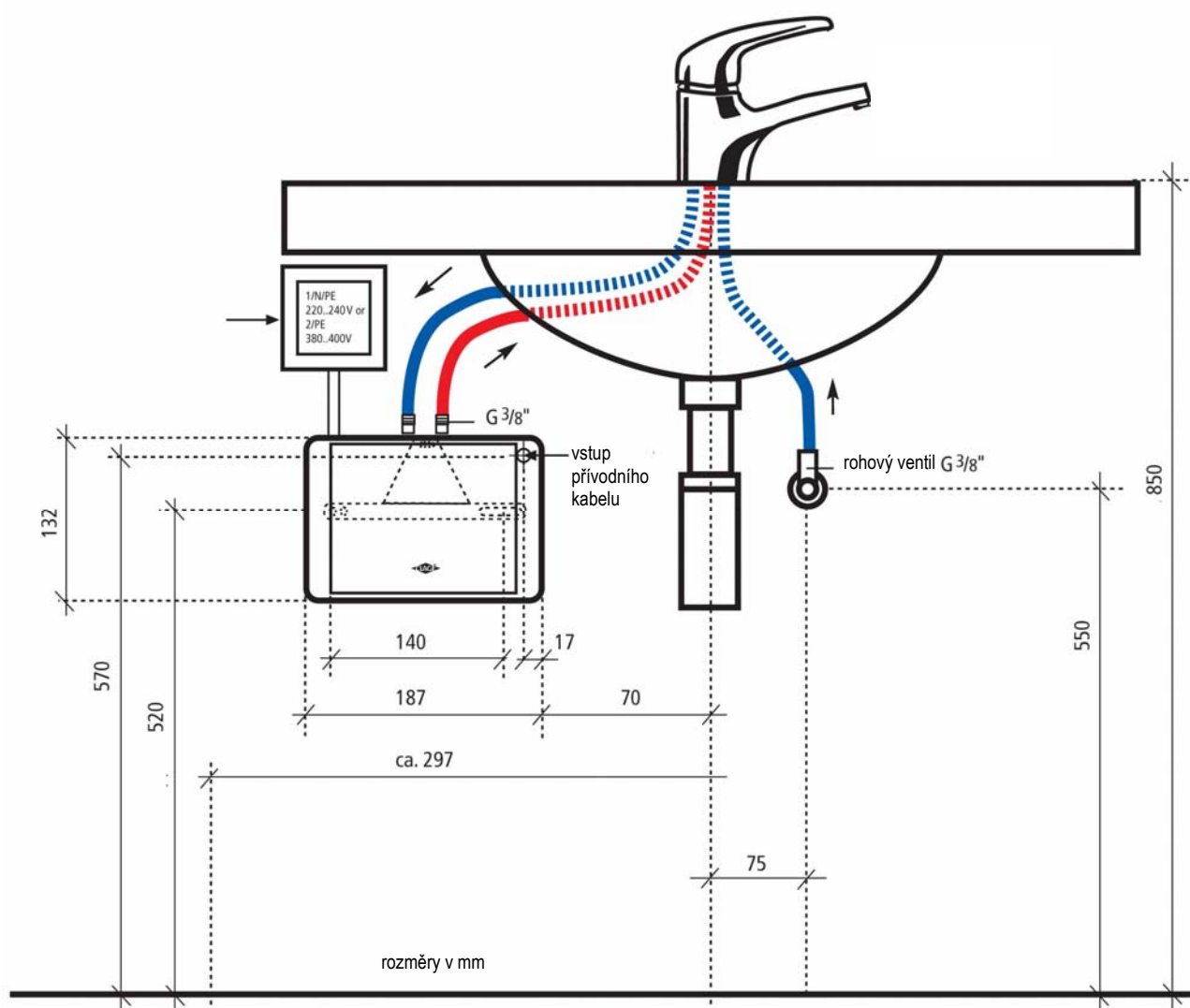
EKA  
Art.Nr. 04230



SKM  
Art.Nr. 04210

Nákres instalace

## Kompaktní průtokový ohřivač MH 3..7



### Příklad instalace s beztlakovou armaturou